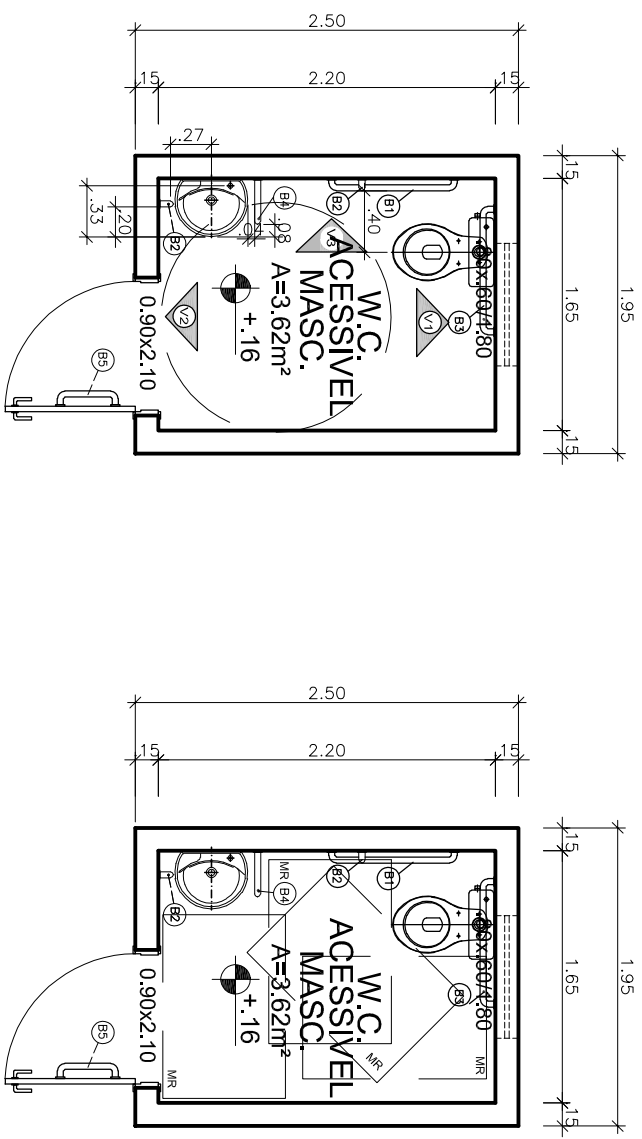
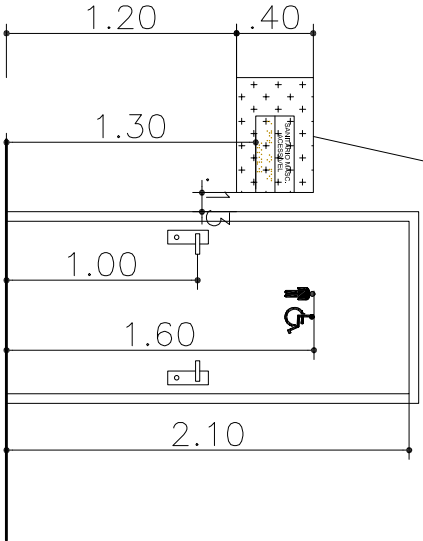


COMUNICAÇÃO DE PORTAS

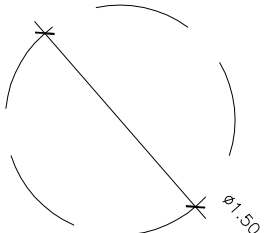


FAIXA DE ALCANCE
ACESSÍVEL PARA INFORMAÇÕES
EM PLANO VERTICAL

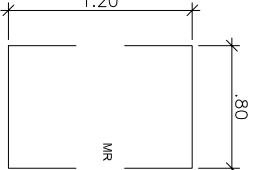


Nas portas dos sanitários terço o SIA - Símbolo Internacional de Acesso. Nas portas de passagem terço informação visual, associada a sinalização tátil. Estas informações próximas as portas devem ser sinalizadas com números e/ou letras e/ou pictogramas e ter sinais com texto em relevo, incluindo Braille.

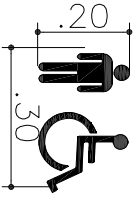
ÁREA DE MANOBRA



MÓDULO DE REFERÊNCIA



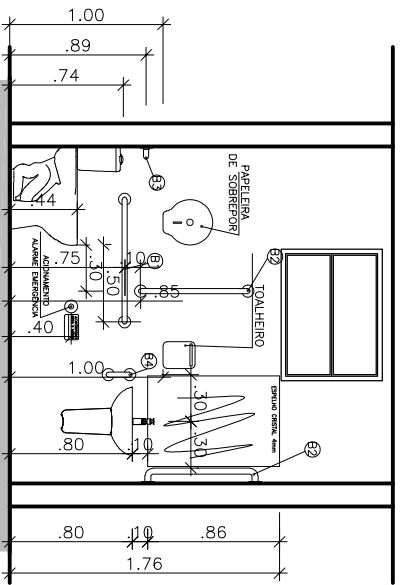
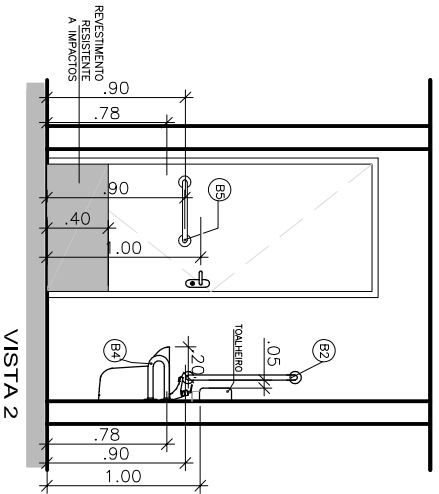
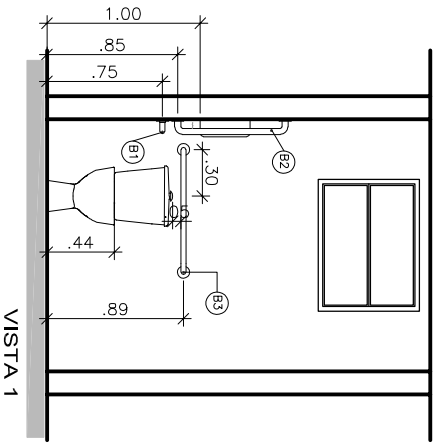
Símbolo acessível masculino



- Sanitário masculino acessível.
- Cor preta de acordo com NBR 9050/2014.

LEGENDA:

- ⓑ1 - BARRA DE APOIO EM AÇO INOX C=0,80, H=0,75, DIÂMETRO ENTRE 30 E 45mm
- ⓑ2 - BARRA DE APOIO EM AÇO INOX C=0,70, DIÂMETRO ENTRE 30 E 45mm
- ⓑ3 - BARRA DE APOIO EM AÇO INOX C=0,80, H=0,89, DIÂMETRO ENTRE 30 E 45mm
- ⓑ4 - BARRA DE APOIO LATERAL EM AÇO INOX C=0,40, DIÂMETRO ENTRE 30 E 45mm
- ⓑ5 - BARRA DE APOIO EM AÇO INOX C=0,40, DIÂMETRO ENTRE 25 E 35mm



A3

CONFIGURAÇÕES

COR	Nº	PENNA	DE PENNAS	PENNA
1	7	0,10	7	0,10
2	7	0,20	7	0,20
3	7	0,30	7	0,30
4	7	0,40	7	0,40
5	7	0,50	7	0,50
6	7	0,60	7	0,60
7	7	0,20	7	0,20
8	7	1,00	7	1,00
9	7	0,10	7	0,10

DEMAIS BY LAYER 0,20

SECRETARIA MUNICIPAL DA SAÚDE
ACADEMIA DA SAÚDE
ONESIMO PINTO

ESTADO DE SERGIPE
PREFEITURA MUNICIPAL DE ARACAJU
SECRETARIA MUNICIPAL DE SAÚDE



DESCRIÇÃO
BANHEIRO MASCULINO ADAPTADO
PLANTA BAIXA EXECUTIVA COM ÁREA DE TRANSFERÊNCIA E ÁREA DE MANOBRA
E VISTAS 1, 2, 3 e 4

LOCAL DA OBRA
RUA MARIA PASTORA, S/N, BAIRRO FAROLANDIA
ARACAJU/SE

FRANCHA
06/07

AUTOR DO PROJETO
ARQ. JANE FREITAS LIMA CAU:A80367-7

RESPONSÁVEL TÉCNICO
ARQ. KARLA FEITOSA CAU:A31759-4

ESCALA
1/50

DATA
SETEMBRO/2019

DIGITALIZAÇÃO
ARQ. JANE FREITAS LIMA CAU:A80367-7

LEVANTAMENTO
EMURB