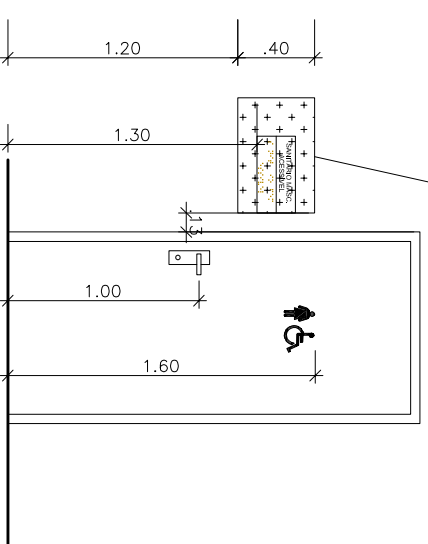


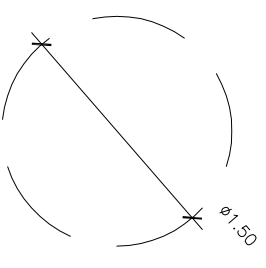
COMUNICAÇÃO DE PORTAS

FAIXA DE ALCANCE
ACESSÍVEL PARA INFORMAÇÕES
EM PLANO VERTICAL

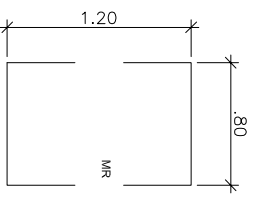


Nas portas dos sanitários terço o SIA - Símbolo Internacional de Acesso. Nas portas de passagem terão informação visual, associada a sinalização tátil. Estas informações próximas as portas devem ser sinalizadas com números e/ou letras e/ou pictogramas e ter sinais com texto em relevo, incluindo Braille.

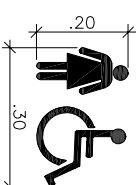
ÁREA DE
MANOBRA



MÓDULO DE
REFERÊNCIA



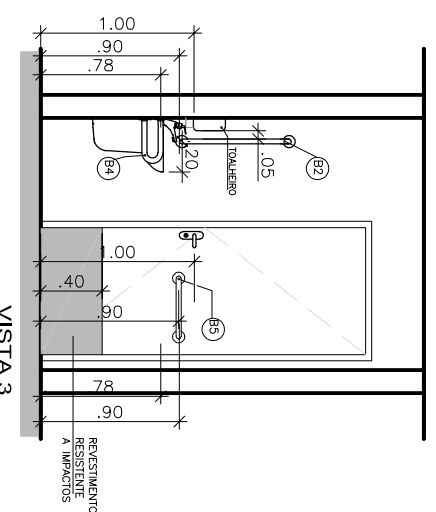
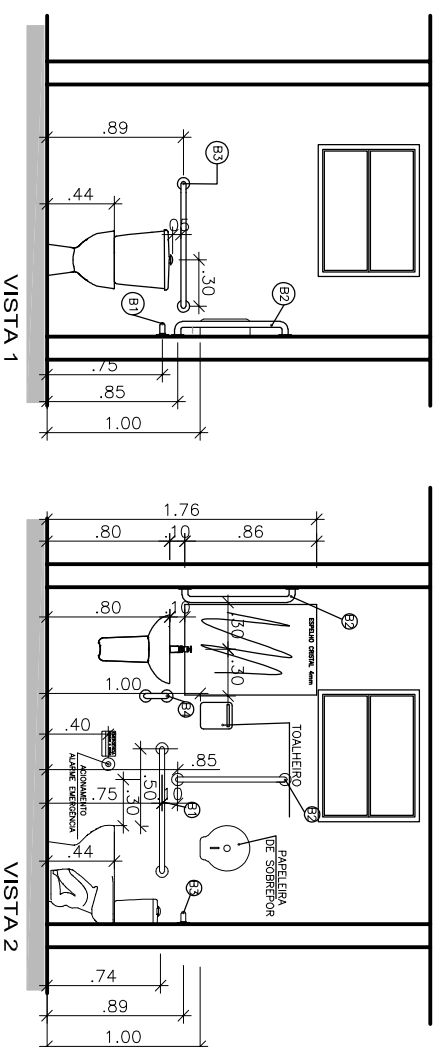
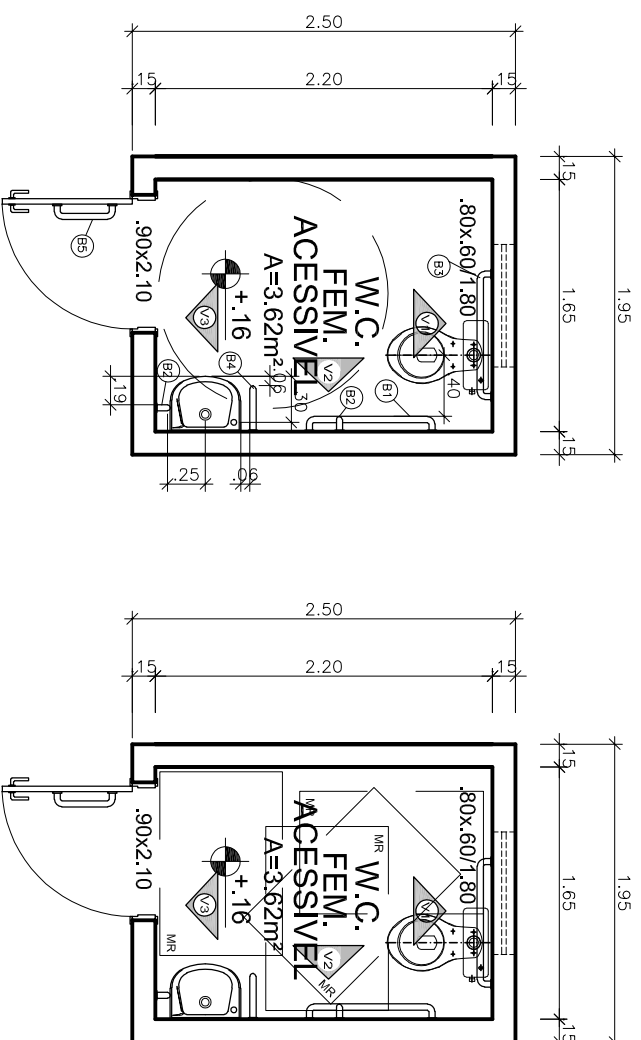
Símbolo sanitário feminino acessível



- Sanitário feminino acessível.
- Cor preta de acordo com NBR 9050/2014.

LEGENDA:

- ⓑ1 - BARRA DE APOIO EM AÇO INOX C=0,80, H=0,75, DIÂMETRO ENTRE 30 E 45mm
- ⓑ2 - BARRA DE APOIO EM AÇO INOX C=0,70, DIÂMETRO ENTRE 30 E 45mm
- ⓑ3 - BARRA DE APOIO EM AÇO INOX C=0,80, H=0,89, DIÂMETRO ENTRE 30 E 45mm
- ⓑ4 - BARRA DE APOIO LATERAL EM AÇO INOX C=0,40, DIÂMETRO ENTRE 30 E 45mm
- ⓑ5 - BARRA DE APOIO EM AÇO INOX C=0,40, DIÂMETRO ENTRE 25 E 35mm



CONFIGURAÇÕES DE PENAS			
COR	Nº	PENA	PENA
1	7	0,10	0,10
2	7	0,20	0,20
3	7	0,30	0,30
4	7	0,40	0,40
5	7	0,50	0,50
6	7	0,60	0,60
7	7	0,20	0,20
8	7	1,00	1,00
9	7	0,10	0,10

A3

ESTADO DE SERGIPE
PREFEITURA MUNICIPAL DE ARACAJU
SECRETARIA MUNICIPAL DE SAÚDE

SECRETARIA MUNICIPAL DA SAÚDE
ACADEMIA DA SAÚDE
ONESIMO PINTO

BANHEIRO FEMININO ADAPTADO
PLANTA BAIXA EXECUTIVA COM ÁREA DE TRANSFERÊNCIA E ÁREA DE MANOBRA
E VISTAS 1, 2, 3 e 4

LOCAL DA OBRA
RUA MARIA PASTORA, S/N, BAIRRO FAROLÂNDIA
ARACAJU/SE

FRANCHA
07/07

AUTOR DO PROJETO
ARQ. JANE FREITAS LIMA CAU:A80367-7

RESPONSÁVEL TÉCNICO
ARQ. KARLA FEITOSA CAU:A31759-4

ESCALA
1/50

DATA
SETEMBRO/2019

DIGITALIZAÇÃO
ARQ. JANE FREITAS LIMA CAU:A80367-7

LEVANTAMENTO
EMURB

DEMAIS BY LAYER 0,20